



1,00m 1,50m 2,00m

# SWING INOX

**SANS DATE  
LIMITE D'EMPLOI**

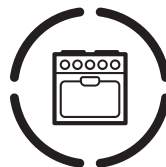
## FLEXIBLE GAZ

*GAZ DISTRIBUÉ EN RÉSEAU*

RENFORCÉ TRESSE INOX



RACCORDEMENT  
POUR GAZ DISTRIBUÉ  
EN RÉSEAU



RACCORDEMENT POUR  
APPAREILS DE CUISSON :  
CUISINIÈRE, PLAQUE,  
FOUR ENCASTRÉ



POUR INSTALLATION  
DOMESTIQUE

RECTO

	<b>CHUCHU DECAYEUX</b> Swing inox - 18-09-23
Diecut	_____
CMJN	

# SWING INOX



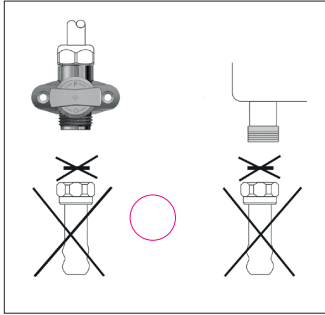
## FLEXIBLE GAZ

POUR GAZ NATUREL ET PROPANE  
DISTRIBUÉ EN RÉSEAU POUR  
USAGE DOMESTIQUE

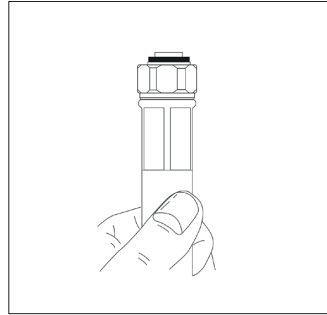
FILETAGES : G 1/2"

### NOTICE D'INSTALLATION (À CONSERVER PAR L'USAGER)

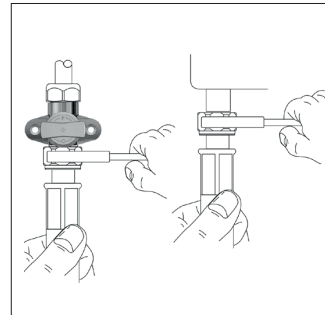
Précautions d'emploi : Les installations doivent être réalisées en respectant la réglementation en vigueur et les règles de l'art. Il est impératif de suivre les indications de montage du fabricant du tuyau flexible et de l'appareil, notamment la position et l'orientation des points de raccordement.



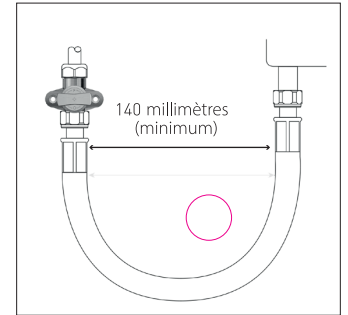
- 01** Vérifiez que votre robinet d'arrivée de gaz est bien fermé.
- 02** Dévissez la ou les têtes si votre installation en comporte et supprimez le ou les joints anciens.



- 03** Vérifiez que, sur chaque embout, les joints sont bien en place et en bon état.



- 04** Vissez les raccords sur l'appareil à raccorder et sur le robinet d'arrivée de gaz. Serrez modérément les écrous à l'aide d'une clé plate de 24.



- 05** Les torsions et les courbures trop importantes doivent être évitées. Aidez-vous des lignes de marquage du tuyau qui servent de repère.

- 06** Ouvrez l'arrivée de gaz et vérifiez la parfaite étanchéité de l'ensemble en mettant de l'eau savonneuse autour des écrous : **aucune bulle ne doit se former.**

Conforme à la norme NF D 36-121 (ne pas utiliser ce tuyau flexible sur les installations de Butane ou de Propane distribué par récipients, ni pour des GPL en phase liquide).

### REMARQUES

Toute destruction ou détérioration de tout ou partie du tuyau flexible nécessite son remplacement. Par ailleurs, toute modification du tuyau flexible est interdite. Après chaque démontage ou remontage du tuyau flexible, il est impératif de remplacer les 2 joints par des joints Chuchu Decayeux réf. 0123-000 NF D 36-121. Ne pas installer le flexible dans des zones où la température dépasse 60°C. Ne pas connecter deux ou plus de deux tuyaux flexibles métalliques ensemble pour augmenter la longueur totale.

Dans le cas de raccordement d'appareils autres que les appareils de cuisson domestiques, vérifier :

- La compatibilité des raccords du flexible, de l'appareil et de l'arrivée de gaz. Des adaptateurs seront éventuellement nécessaires.
- L'adéquation du débit du flexible au débit requis par l'appareil.



Robinetterie et connectique gaz

CHUCHU DECAYEUX  
14, rue du Chevalier Le la Barre  
80520 WOINCOURT - France

Notice réf : 9992-050/C

## VERSO



**CHUCHU DECAYEUX**  
Swing inox - 18-09-23

Diecut \_\_\_\_\_

CMJN